

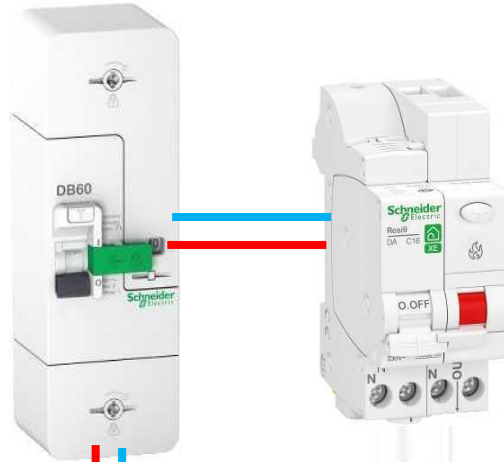
Risques liés à l'emploi de matériels non conformes

Pierre Selva

- Enquête menée en 2013-2014 en Afrique (APO-Schneider-Electrique)
 - 11 pays / +500 personnes interrogées /35 questions
 - 40% à 80% de produits contrefaisants sur le marché
 - Interrupteurs, disjoncteurs, câbles, prises, ...
- + de 70% des incendies sont de source électrique
- Pertes humaines, immobilières, financières, productivité

Schéma électrique simplifié

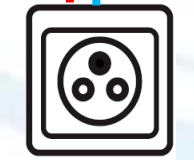
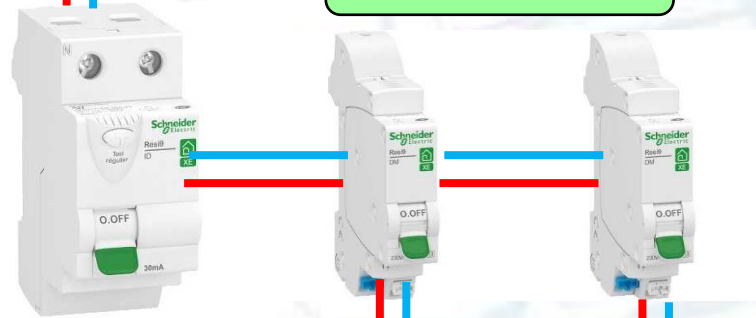
Disjoncteur de
branchement
différentiel



Parafoudre

Disjoncteurs

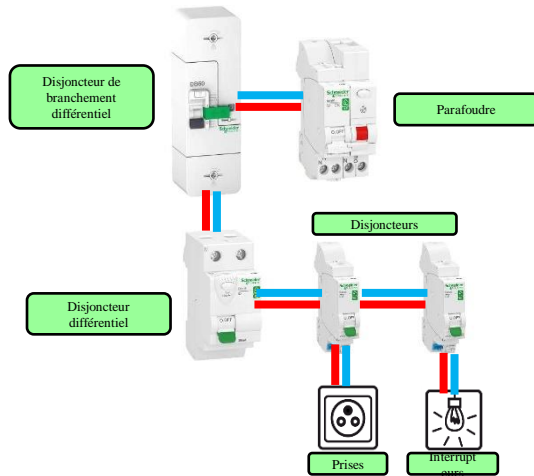
Disjoncteur
différentiel



Prises



Interrupteurs



Disjoncteur de branchement différentiel



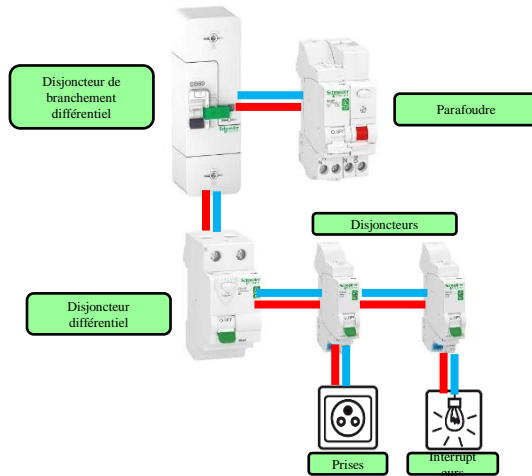
Non déclenchement en surcharge ou en cas de fuite de courant à la terre



- Risque d'incendie



- Risque d'électrisation et d'électrocution



Parafoudre

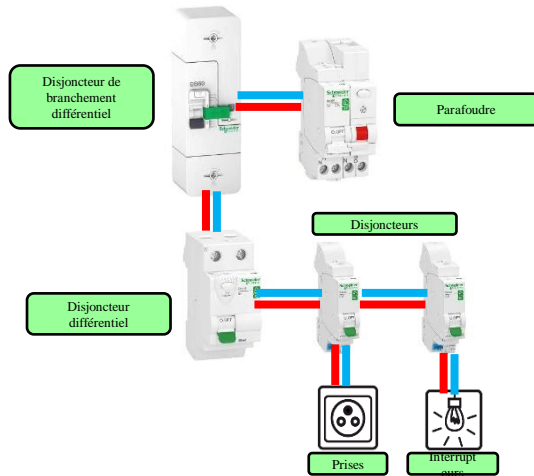
Non déclenchement en cas de surtension liée à la foudre



- Risque d'incendie




- Risque d'électrisation et d'électrocution

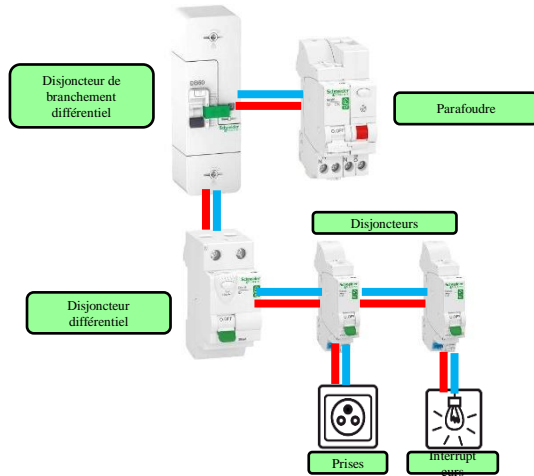


Disjoncteur différentiel



Non déclenchement en cas de défaut à la terre

 - Risque d'électrisation et d'électrocution



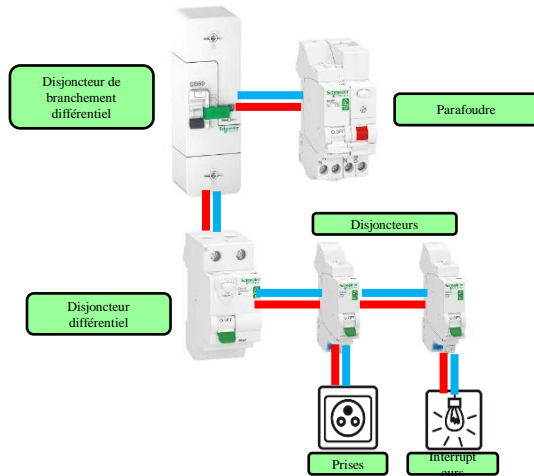
Disjoncteurs



Non déclenchement en cas de surcharge



- Risque d'incendie



Prises

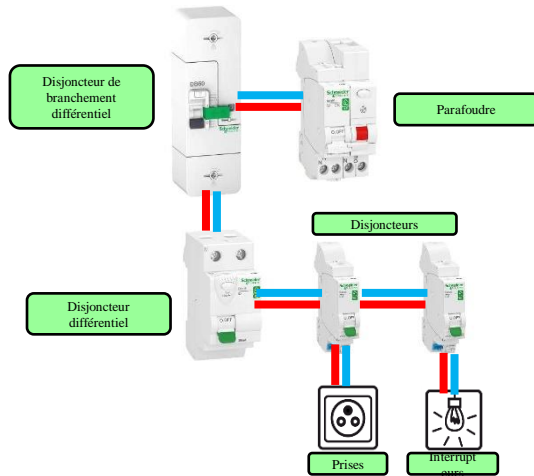
Mauvaise isolation, mauvaise connection



- Risque d'incendie



- Risque d'électrisation et d'électrocution



Interrupteurs

Mauvaise isolation, mauvaise connection

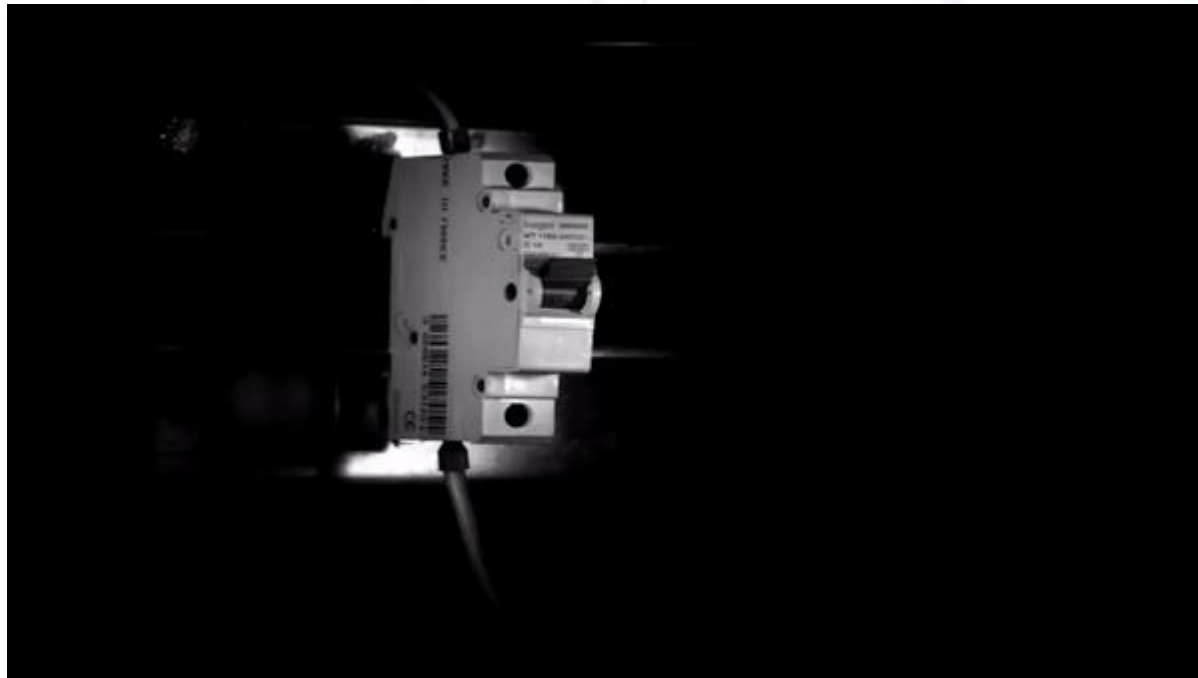


- Risque d'incendie



- Risque d'électrisation et d'électrocution

**L'usage de produits contrefaisants, non conformes
ou de qualité douteuse met votre vie et vos biens
en danger**



THANK YOU

MERCI



fisuel